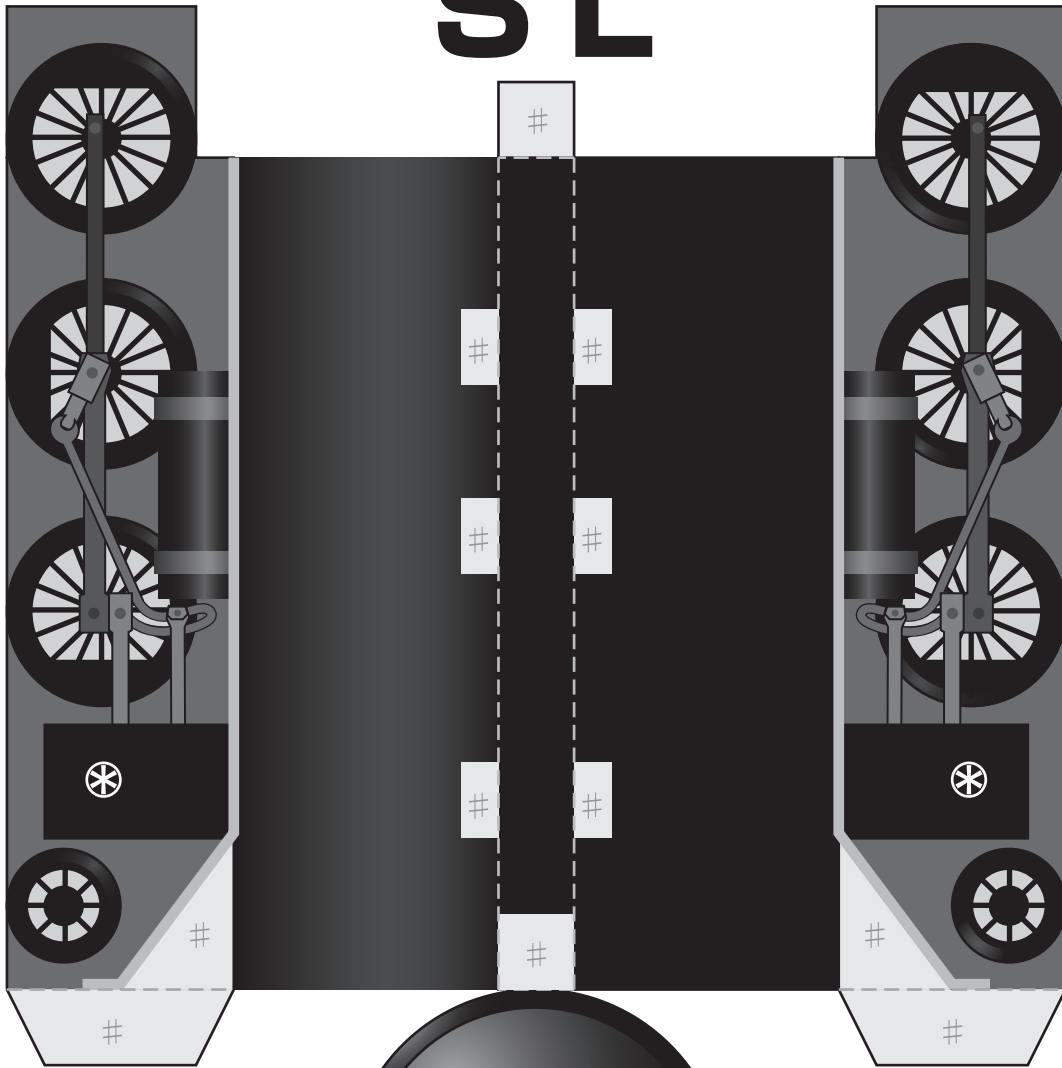
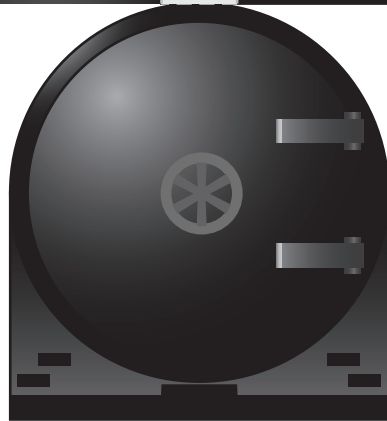
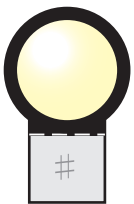


SL



ほんたい

ライト



えんとつ



(1枚目) **かぜよけ**

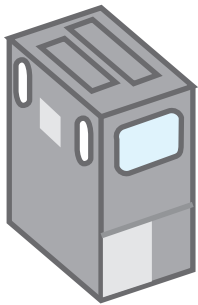
| | |
|------|-------|
| たにおり | ----- |
| やまおり | ----- |
| きりとり | _____ |
| のりしろ | # |

SL

うんてんせき

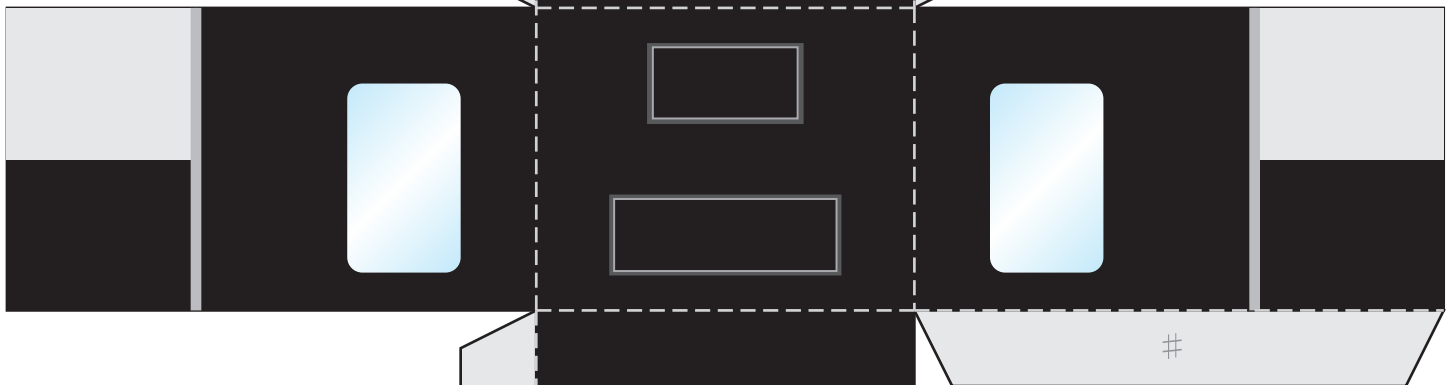
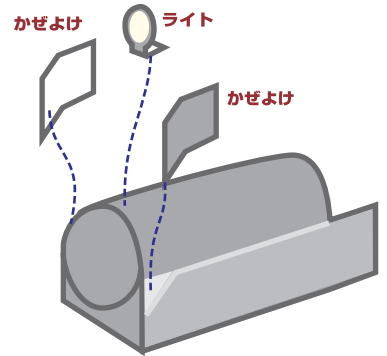
① うんてんせきをつくる

のりしろをのりではってね！
このかたちになるよ。



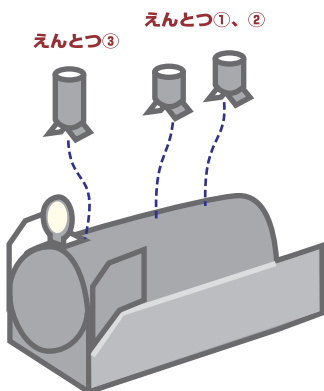
② ほんたいをつくる

ほんたいをのりではって
つくったら、ライトと
かぜよけをくっつけてね。



③ えんとつをつける

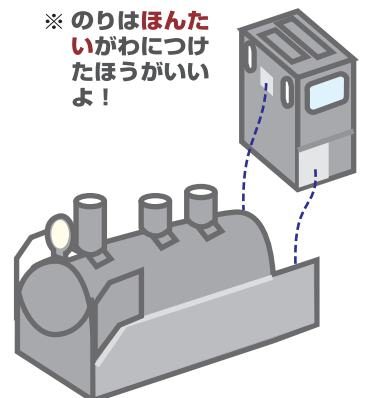
えんとつ①～③をくるくる
丸めてのりしろでつけて、
ほんたいにくっつけよう



④ できあがり！！

さいごにうんてんせきと
ほんたいをのりしろで
くっつけて完成！！

※のりはほんた
いがわにつけ
たほうがいい
よ！



！はじめに！

きりとりせんによってパーツ
を切っておこう。切ったらお
りせんをおっておいたほうが
いいよ。

たにおり -----
 やまおり -----
 きりとり -----
 のりしろ #